



NOVÉ **X1M**



NEKOMPROMISNÍ
VE VŠECH OHLEDECH.

KONVENCE JSOU PRO ZBRUSU NOVÉ BMW XM ZCELA NEZNÁMOU VĚCÍ. JDE SI VLASTNÍ CESTOU: EXTRAVAGANTNÍM DESIGNEM, FASCINUJÍCÍM INTERIÉREM PLNÝM NEJMODERNĚJŠÍCH TECHNOLOGIÍ A TAKÉ POHONEM M HYBRID. OBJEDNEJTE SI TESTOVACÍ JÍZDU A POZNEJTE NOVÉ BMW XM.

Testovací jízdu
objednejte zde:



NOVÉ BMW XM.
PROMĚŇTE SVÉ SNY
V REALITU.



NOVÉ BMW XM.
ŘIDIČ V HLAVNÍ ROLI.



Zcela nové BMW XM boří konvence. Jeho spektakulární design šokuje, překvapuje, a především budí rozruch. Vyvážené proporce doplněné originálními detaily vytvářejí jedinečný celek. Osvětlená maska ve tvaru ledvinek na sebe strhává pozornost, na zádi překvapuje dvojice znaků BMW vygravírovaná v rozích zadního okna – nádherná reminiscence na původní BMW M1.

Více informací
o novém BMW XM:



NOVÉ BMW XM.
EXKLUZIVNÍ, EXPRESIVNÍ,
ELEKTRIFIKOVANÉ.

Kromě designu zcela nové BMW XM ohromuje technikou i svým interiérem. Moderní atmosféru a nejvyspělejší palubní systém doplňuje typické zaměření na řidiče a volitelná vintage kůže na palubní desce a výplních dveří. Zadní část je navržena jako luxusní salónek. Exkluzivní atmosféru podtrhuje trojrozměrně tvarovaný osvětlený strop.





M HYBRID

Plug-in hybridní hnací soustava M HYBRID fascinuje svými vlastnostmi. S osmiválcem 4,4 litru ohromuje celkovým výkonem 480 kW/653 k a točivým momentem 800 Nm. Z klidu na 100 km/h zrychlí za 4,3 sekundy, ale přitom dokáže ujet 88 kilometrů čistě na elektřinu. Prostě dokonalý vůz do dnešní doby.



SNADNÉ NABÍJENÍ NA CESTÁCH.

Chcete na cestách co možná neefektivněji využít elektrický pohon? Žádný problém. Vše, co potřebujete pro nabíjení na cestách, máte s sebou: **Rychlonabíjecí kabel (Mode 3)** pro nabíjení na veřejných stanicích je k dispozici pro snadné nabíjení na cestách. Nabíjecí karta **BMW Charging** Vám zajistí snadný přístup k rozsáhlé mezinárodní síti nabíjecích stanic. Užívejte si obzvláště atraktivní tarify za veřejné nabíjení, které jsou v Evropě navrženy speciálně pro Váš konkrétní trh a určeny výhradně pro řidiče BMW. Zákazníci nových vozů nemusí v prvním roce používání platit paušální poplatky. Digitální služby **Connected Charging** přinášejí větší komfort a transparentnost při nabíjení. Jsou k dispozici neustále na cestách i doma, a to jak přímo ve voze, tak v aplikaci My BMW.

RYCHLÉ NABÍJENÍ. DELŠÍ DOJEZD. VÍCE ZÁŽITKŮ.

BMW Charging je komplexní a bezstarostné řešení pro nabíjení Vašeho plug-in hybridního BMW XM. S produkty a službami BMW Charging máte k dispozici širokou škálu na míru navržených možností pro nabíjení doma i na cestách. Patří mezi ně standardně dodávaný nabíjecí kabel pro veřejné nabíjecí stanice (Mode 3), univerzální rychlonabíječka Flexible Fast Charger (Mode 2) pro domácí nabíjení a nabíjecí karta BMW Charging. S BMW Charging máte za mimořádně výhodných podmínek přístup k neustále se rozšiřující mezinárodní síti nabíjecích stanic v centrech měst, na parkovištích a podél hlavních silničních tahů.



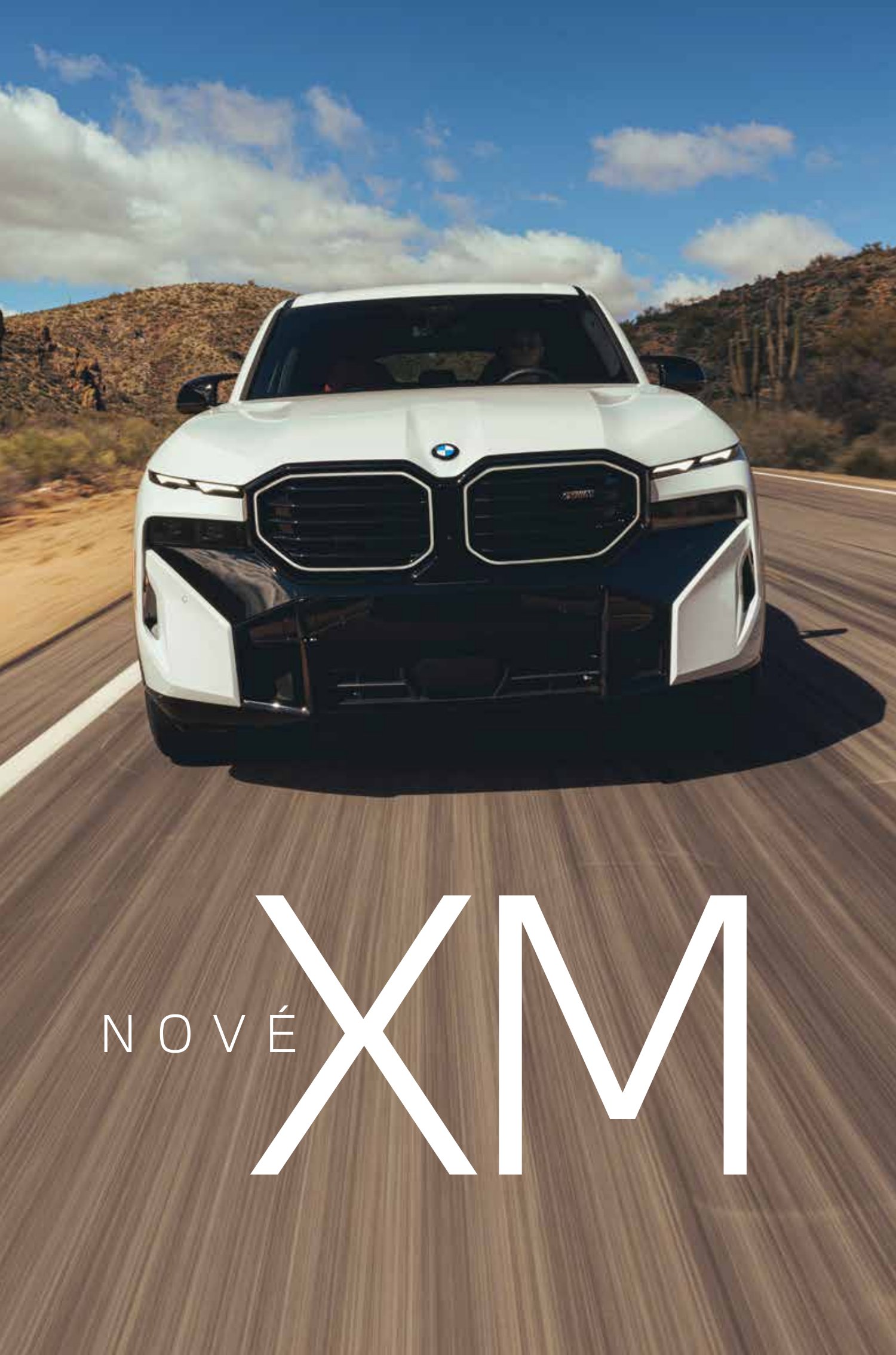
POHODLÍ NABÍJENÍ DOMA NEZNÁ HRANIC.

Rozšiřte svoji nabíjecí výbavu pomocí na míru navržených řešení BMW Charging. Například nabíječkou **Wallbox**, která Vám umožní doma nabíjet Vaše vozidlo ještě pohodlněji. Chcete uzavřít smlouvu na dodávku ekologické elektřiny pro domácí nabíjení nebo si objednat naši instalační službu pro nabíječku Wallbox? Váš BMW Autorizovaný Dealer Vám s tím rád poradí a také Vám představí obzvláště výhodné balíčky a možnosti nabíjení v zaměstnání.



Dostupnost některých prvků výbavy, funkcí a digitálních služeb závisí na zvolené verzi motoru nebo další volitelné výbavě. Struktura nabídky, stejně jako tržní

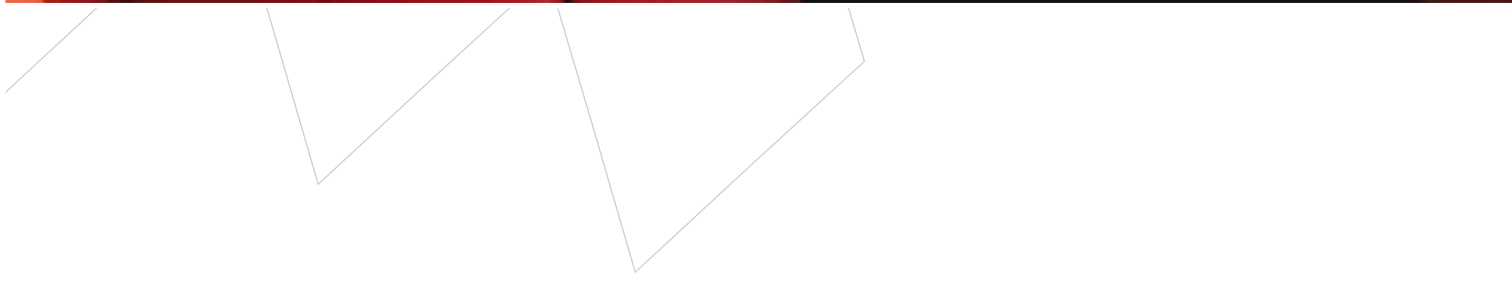
a výrobní dostupnost se mohou lišit. Další podrobné informace o výbavách a dodacích podmínkách Vám poskytne BMW Autorizovaný Dealer.



M HYBRID s motorem V8 a výkonem 480 kW/653 k má strhující zátaž, ultimativní kontrolu nad jeho silou zajišťuje pohon všech kol M xDrive, Aktivní M diferenciál, Adaptivní M podvozek a Integrované řízení s řízením zadních kol. Prostě dokonale naladěný celek pro ryzí M radost z jízdy.



NOVÉ X1M





BMW ORIGINÁLNÍ PŘÍSLUŠENSTVÍ.



Více
informací
zde:

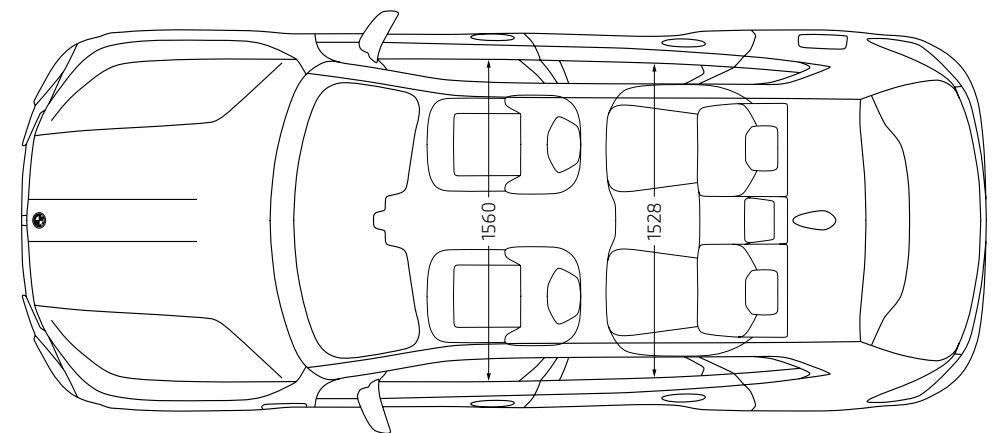
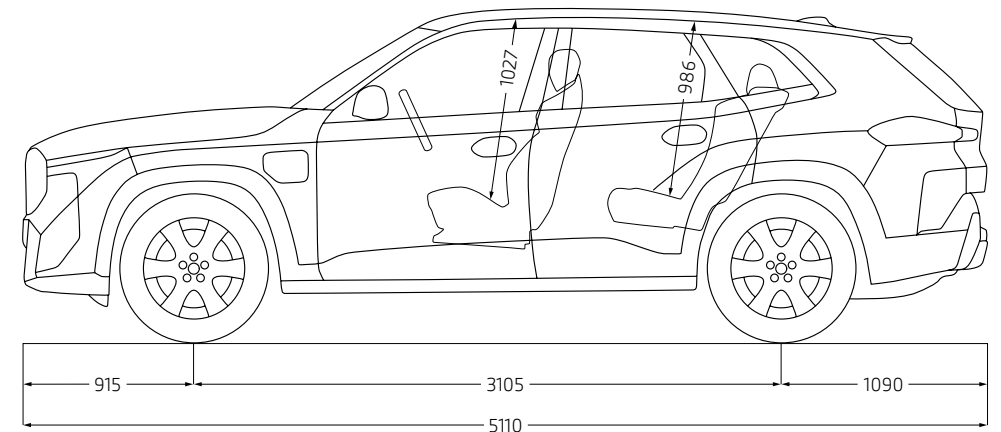
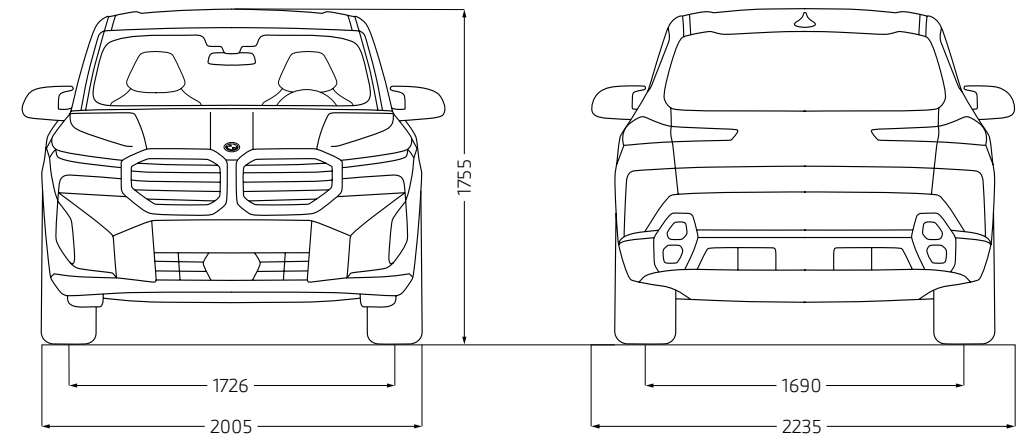


Nechte se inspirovat širokou nabídkou BMW Originálního příslušenství a vybavte Váš vůz na všechny cesty. Více informací naleznete u svého BMW Autorizovaného Dealera.

TECHNIKA.

BMW XM		XM	XM LABEL RED
Hmotnosti a objemy			
Provozní hmotnost ¹	kg	2785	2785
Max. povolená hmotnost	kg	3300	3300
Objem zavazadlového prostoru	l	527–1820	527–1820
Objem palivové nádrže, cca	l	69	69
Poháněcí soustava²			
Druh pohonu	–	M HYBRID (zážehový plug-in hybrid)	M HYBRID (zážehový plug-in hybrid)
Výkon	kW (k)	480 (653) ^{7,8}	550 (748) ^{7,8}
Max. točivý moment	Nm	800 ⁸	1000 ⁸
Převodovka	–	8stupňová automatická M Steptronic	8stupňová automatická M Steptronic
Pohon	–	Pohon všech kol M xDrive	Pohon všech kol M xDrive
Motor BMW TwinPower Turbo²			
Počet válců/počet ventilů na válec	–/–	8/4	8/4
Zdvihový objem	cm ³	4395	4395
Max. výkon/otáčky	kW (k)/l/min	360 (489)/5400–7200	430 (585)
Max. točivý moment/otáčky	Nm/l/min	650/1600–5000	650/1600–5000
Elektromotor			
Druh elektromotoru	–	Synchronní s permanentními magnety	Synchronní s permanentními magnety
Umístění	–	Integrovaný v převodovce	Integrovaný v převodovce
Výkon	kW (k)	145 (197)/7000	145 (197)/7000
Max. točivý moment	Nm	280/100–5500	280/100–5500
Jízdní výkony			
Maximální rychlost	km/h	250 (270) ⁶	250 (290) ⁶
Maximální rychlost na elektřinu	km/h	140	140
Zrychlení 0–100 km/h	s	4,3	3,8
Spotřeba a emise CO₂ (WLTP)^{2,3}			
Emisní norma (certifikováno)	–	EU6d	EU6d
Kombinovaná spotřeba paliva, PHEV (vážené)	l/100 km	1,6–1,5	1,7–1,6
Kombinované emise CO ₂ , PHEV (vážené)	g/km	36–33	39–35
Kombinovaná spotřeba elektřiny, PHEV (vážené)	kWh/100 km	30,1–28,9	34,5–33,0
Dojezd (WLTP)³			
Dojezd na elektřinu (kombinovaný) ⁴	km	82–88	75–83
Nabíjení			
Nabíjení střídavým proudem: Nabíjecí čas 0–100 %/max. nabíjecí výkon vozu	h:min/kW	4:25/7,4	4:25/7,4
Baterie			
Typ baterie/kapacita	–/kWh	li-ion/25,7	li-ion/25,7
Kola/pneumatiky			
Standardní pneumatiky	–	přední: 275/45 R21, zadní: 315/40 R21	–

ROZMĚRY.



Údaje o výkonu, spotřebě a emisích CO₂ se vztahují na vozidla se standardní převadkovkou.

¹ Hmotnostní údaje platí pro vozidla se standardní výbavou a neobsahují volitelnou výbavu. Uvedená hodnota platí pro palivovou nádrž naplněnou na 90 % a hmotnost řidiče 75 kg. Volitelná výbava může ovlivnit hmotnost, užitečné zatížení a nejvyšší rychlost, pokud ovlivní aerodynamiku vozu.

² Údaje o výkonu zážehových motorů platí pro vozidla používající palivo s oktanovým číslem 98. Uvedené údaje o spotřebě paliva byly stanoveny podle Nařízení Evropského parlamentu a Rady (ES) č. 715/2007 v platném znění. Jsou přípustná bezolovnatá paliva s oktanovým číslem 91 a vyšším s maximálním podílem etanolu 10 % (E10). BMW doporučuje používat bezolovnatý benzin s oktanovým číslem 95.

³ Uvedené údaje o spotřebě paliva, emisích CO₂, spotřebě elektřiny a dojezdu na elektřinu byly stanoveny podle Nařízení Evropského parlamentu a Rady (ES) č. 715/2007 v platném znění. Hodnoty WLTP berou při udávání dojezdu v úvahu i veškerou volitelnou výbavu (v tomto případě dostupnou na německém trhu). U vozidel nově schválených od 1. ledna 2021 existují oficiální hodnoty pouze podle WLTP. Další informace o měřících metodách WLTP a NEDC jsou k dispozici na adrese www.bmw.de/wltp

⁴ Dojezd závisí na různých faktorech, jako například na osobním stylu jízdy, charakteristice trasy, venkovní teplotě, používání topení/klimatizace či temperování interiéru při nabíjení.

⁵ Při teplotách pod bodem mrazu je čistě elektrický pohon tohoto plug-in hybridního modelu k dispozici až po několika kilometrech jízdy, kdy se baterie zahřeje na provozní teplotu.

⁶ S paketem M Driver's.

⁷ Výkon závisí na stavu nabití baterie.

⁸ Zahnuje spalovací motor (daná uvedená hodnota) a elektrický pohon (až do uvedené jmenovité hodnoty).

Rozměry v technickém výkresu jsou uvedeny v milimetrech a mohou se lišit v závislosti na modelu a volitelné výbavě.

LABEL RED. ULTIMATIVNÍ BMW XM.

Stvořili jsme nejvýkonnější model BMW M určený pro běžné silnice. Plug-in hybridní pohon BMW XM LABEL RED generuje celkový výkon 550 kW/478 k a točivý moment 1000 Nm. Tím se svojí dynamikou dostává na novou úroveň a definuje maximum možného.





BMW SERVICE.



Neustále k dispozici: BMW Service Vám poskytne praktickou a odbornou podporu pro vše, co souvisí s Vaším BMW. Naším cílem je, aby každá cesta s Vaším BMW byla co nejpříjemnější. Rozsáhlá celosvětová síť servisů nabízí prvotřídní služby specialistů BMW, inovativní diagnostické technologie a rychlou dostupnost na míru vyrobených BMW Originálních dílů i BMW Originálních motorových olejů. Existuje mnoho pádných důvodů, proč jezdit na servis k BMW, ale jeden z nich opravdu vyniká: Radost z jízdy, která Vaše BMW odlišuje od ostatních, si s BMW Service budete moci užívat po mnoho let.

KDEKOLI A KDYKOLI: NAŠE KOMPLEXNÍ SLUŽBY.

Mnoho BMW služeb lze snadno rezervovat a sledovat online, takže svůj čas můžete využít na skutečně důležité věci. S online sjednáním návštěv servisu a službami vzdálené obsluhy zůstanete nezávislí a flexibilní. Využijte naše inovativní digitální produkty a služby, jako je například online videoporadenství, a získajte všechny důležité informace do svého chytrého telefonu. A pokud nechcete zastavit, ale nemáte na výběr, pomůže Vám naše BMW Asistenční služba.



BMW SERVICE INCLUSIVE.

Uvolněte se a soustředte se jen na to, co je opravdu důležité: na radost z jízdy. Se sériově dodávaným BMW Service Inclusive je to snadné – máte zajištěny všechny servisní a údržbové práce po dobu 5 let/100 000 km. Můžete tak jezdit bez starostí a bez dalších skrytých nákladů. Vaše BMW bude vždy v těch nejlepších rukách, a to po celém světě u všech zúčastněných servisních partnerů BMW.



BMW REPAIR INCLUSIVE.

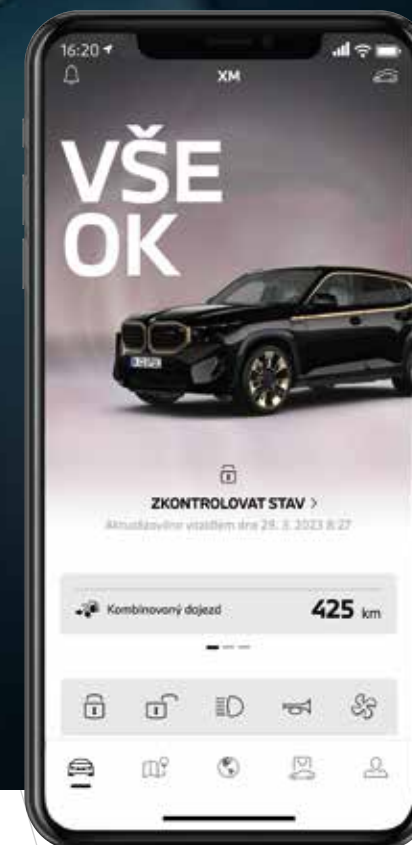
S BMW zárukou jste chráněni před neočekávanými náklady na opravu po dobu 24 měsíců. Ani poté se však nemusíte obávat díky možnosti prodloužení záruky až na 5 let s produktem BMW Repair Inclusive.

APLIKACE MY BMW.

S aplikací My BMW máte digitální svět BMW vždy snadno na dosah ve svém telefonu. Nabízí širokou škálu služeb a funkcí, které Vám usnadní život, a to jak před každou jízdou a během ní, tak i po ní. Aplikace My BMW Vás například upozorní, když Vaše BMW potřebuje servisní prohlídku, a nabídne snadný způsob, jak si sjednat návštěvu ve Vašem BMW Servisu. To jsou další důvody, proč si užívat radost z jízdy.



Dostupnost představených a popsanych služeb se může lišit v závislosti na konkrétním trhu. Další podrobné informace o výbavách a dodacích podmínkách Vám poskytne BMW Autorizovaný Dealer.



APLIKACE My BMW.

Aplikace My BMW propojí svého majitele s jeho vozem/vozy. Když je potřeba, umožňuje spravovat i více automobilů najednou. Na jednom místě v telefonu poskytuje velmi přehledně celou řadu různých funkcí a informací. Protože u BMW Group je bezpečnost na prvním místě, je celý systém důsledně zabezpečený.

Aplikace nekomunikuje přímo s vozem, ale děje se tak prostřednictvím zabezpečených serverů BMW Group. Přístup do aplikace je chráněn heslem nebo biometrickými metodami (otisk prstu nebo sken obličeje) chytrého telefonu.

Aplikaci My BMW si můžete stáhnout z Google Play nebo App Store.





BMW Group Financial Services jsou značkové finanční služby patřící k BMW Group. Nabízíme široké možnosti financování a pojištění vozů BMW a MINI, i BMW motocyklů. Zajistíme pro vás veškerou administrativu spojenou s financováním a pojištěním Vašeho vozu nebo motocyklu tak, abyste si mohli vychutnat radost z jízdy co nejdříve.

OPERATIVNÍ LEASING

Aby si člověk mohl užít radost z jízdy, nemusí automobil vlastnit. BMW Group Financial Services Vám nabízejí stále oblíbenější produkt operativní leasing.

NULOVÁ POČÁTEČNÍ INVESTICE

Žádné náklady ani platby předem, Vaše nové BMW Vás bude stát skutečně jen pravidelné měsíční splátky. Vaší největší starostí tak bude vybrat si ten správný model.

KOMPLETNÍ POJIŠTĚNÍ VOZU V CENĚ

V rámci měsíční splátky je obsaženo kompletní pojištění Vašeho vozu: povinné ručení, havarijní pojištění včetně pojištění skel, pojištění GAP a poskytnutí náhradního vozidla. Můžete se tak za volant svého BMW posadit zcela bez obav.

FLEXIBILNÍ PODMÍNKY SMLOUVY

Délku trvání smlouvy i předpokládaný počet kilometrů, které se svým vozem najedete, si flexibilně nastavíte podle svých potřeb. Radost z jízdy Vaším BMW zkrátka potrvá tak dlouho, jak si určíte Vy.

VŽDY NOVÝ VŮZ BEZ STAROSTÍ

Při každém obnovení smlouvy budete mít k dispozici opět nejnovější model BMW. Co s Vaším předchozím vozem, to nechte na nás. Vy můžete jednoduše přesehnout do nového BMW a znovu si vychutnat svou radost z jízdy.

ÚVĚŘ A SELECT-PCP

BMW Group Financial Services Vám nabízejí množství úvěrových produktů, které jsou individuálně nastavitelné na základě Vašich požadavků:

- Trvání smlouvy (od 12 měsíců do 7 let).
- Odpis a úrok je daňově uznatelným nákladem.
- Jste-li plátcem DPH, máte nárok na odpočet DPH z celého vozu.
- Splátky úvěru nejsou zatíženy DPH.
- U produktu Select-PCP poslední garantovaná navýšená splátka.

ZNAČKOVÉ POJIŠTĚNÍ

BMW Group Financial Services nabízejí také značkové pojištění, které Vám zajistí exkluzivní pojistné krytí a služby pro Váš nový vůz. Ochraňujte své blízké – i své BMW.

- Pojištění vozů při financování formou úvěru i operativního leasingu.
- Spolupráce s renomovanými pojišťovnami.

- Zákonné pojištění ve všech dostupných variantách s vysokými limity pojistného plnění.
- Havarijní pojištění s 5% i 10% spoluúčastí.
- Široká nabídka doplňkových pojištění – GAP, skla, náhradní vozidlo, nadstandardní asistence atd.

PRÉMIOVÉ PRODUKTY A SLUŽBY OD BMW GROUP FINANCIAL SERVICES

- One Stop Shopping, neboli vše vyřídíte u Autorizovaného Dealera BMW a MINI.
- Atraktivní nabídky financování a výhodné pojištění, které je součástí měsíční splátky.
- Jednoduchý a rychlý schvalovací proces.

Více informací na:
www.bmwfs.cz
www.minifs.cz
www.bmw.cz
www.mini.cz

ZÁKAZNICKÝ SERVIS BMW.

Pokud máte jakékoliv dotazy, můžete se obrátit také na Zákaznický servis BMW na telefonním čísle **296 330 555** v pracovních dnech od 8 do 18 h nebo prostřednictvím e-mailu **zakaznický.servis.cz@bmw.com**.

Více informací na:

- www.bmw.cz
- www.facebook.com/BMW.Ceska.Republika
- www.instagram.com/bmwcz